



| ROMI EN 70 | ROMI EN 100 | ROMI EN 170 | ROMI EN 220 | ROMI EN 300
| ROMI EN 380 | ROMI EN 450 | ROMI EN 600 | ROMI EN 800 | ROMI EN 1100

INYECTORA PARA PLÁSTICOS

LÍNEA **ROMI EN**



INNOVACIÓN + CALIDAD

ROMI: Desde 1930 fabricando tecnología.

Desde su fundación, Romi ha sido reconocida por el enfoque en la generación de productos y soluciones innovadoras, lo que garantiza su liderazgo tecnológico entre los fabricantes de máquinas herramienta del mercado. Su complejo industrial se encuentra entre los más modernos y productivos del segmento de Máquinas Herramienta, Máquinas para el procesamiento de Plástico y Fundición de alta calidad.

Inversiones continuas en investigación y desarrollo dan como resultado productos de alta tecnología.

La tecnología de punta aplicada en las máquinas Romi, ofrece a los clientes productos altamente confiables, de alta precisión, eficientes y flexibles, para los diversos tipos de procesos de mecanizado.

Aumentar la competitividad de sus clientes, este es el foco del área de investigación y desarrollo de Romi.

Presente en todo Brasil y en más de 60 países.

Romi atiende a todo Brasil a través de su red de sucursales de venta preparadas para apoyar a los clientes y ofrecer servicios de pre-venta y post-venta. Para atender el mercado externo, cuenta con subsidiarias ubicadas en Estados Unidos, México y Europa, más una amplia red de distribuidores ubicados en centros logísticos estratégicos alrededor del mundo, que están capacitados para proveer soporte a los clientes ubicados en los cinco continentes.



Unidade Fabril 15
Máquinas para Plásticos



LÍNEA ROMI EN



- | ROMI EN 70
- | ROMI EN 100
- | ROMI EN 170
- | ROMI EN 220
- | ROMI EN 300
- | ROMI EN 380
- | ROMI EN 450
- | ROMI EN 600
- | ROMI EN 800
- | ROMI EN 1100

**Versatilidad,
tecnología, precisión
y robustez.**

La Línea ROMI EN fue proyectada para ofrecer una excelente performance combinando alta tecnología, productividad y bajo consumo energético.

Mayor competitividad y versatilidad para su proceso.



Equipamiento de acuerdo con la norma de seguridad europea CE.

- ✓ Sistema **"Stop and Go"**: accionamiento por servo bomba con alta precisión, repetitividad y eficiencia energética.
- ✓ Mayores volúmenes de inyección en toda la Línea ROMI EN.
- ✓ Mejor razón de inyección y torque en la plastificación.
- ✓ Movimientos simultáneos en el cierre.



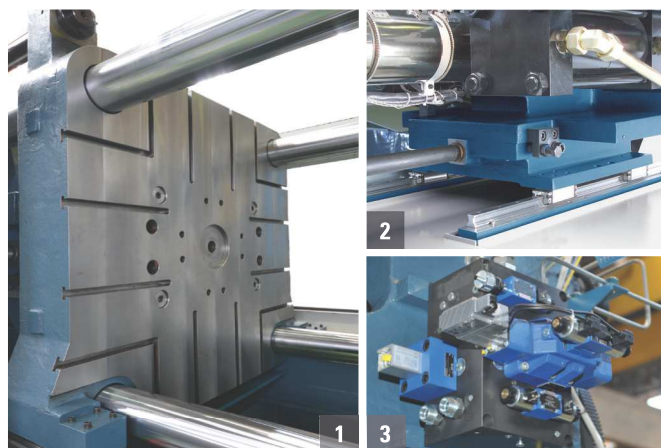
Bujes autolubricantes en las articulaciones de 80 hasta 450 toneladas.



Enchufe para periféricos de serie.

ROMI EN 70 / 100 / 170 / 220 / 300 / 380 / 450

- 1 Área del molde limpia y libre de contaminantes: plato sobre guías lineales, sin contacto con la columna.
- 2 Unidad de cierre e inyección sobre guías lineales, reduce la fricción para un mayor rendimiento.
- 3 Sistema de simultaneidad de movimientos entre la apertura del plato, extracción y accionamiento de los noyos. La proximidad de los actuadores asegura la precisión y repetibilidad en el posicionamiento.





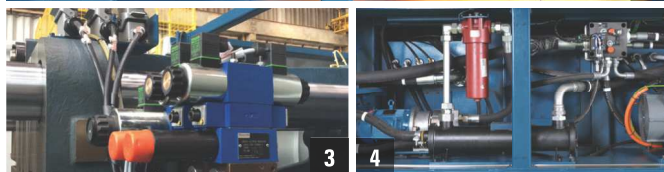
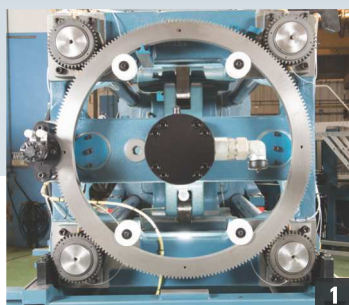
Obtenga mayor velocidad, fuerza y precisión con la expansión de la Línea ROMI EN.



Equipamiento de acuerdo con la norma de seguridad europea CE.



- ✓ Mayor área del molde.
- ✓ Ambiente del molde limpio (*cuarto limpio*).
- ✓ Simultaneidad de los movimientos en el cierre y plastificación.
- ✓ Mayor velocidad, precisión y repetibilidad.
- ✓ Capacidad de inyección elevada.
- ✓ Alta capacidad de la plastificación y volumen de inyección.
- ✓ Accionamiento por dos motores servo bomba.
- ✓ Ahorro de energía.
- ✓ Bajo nivel de ruido.



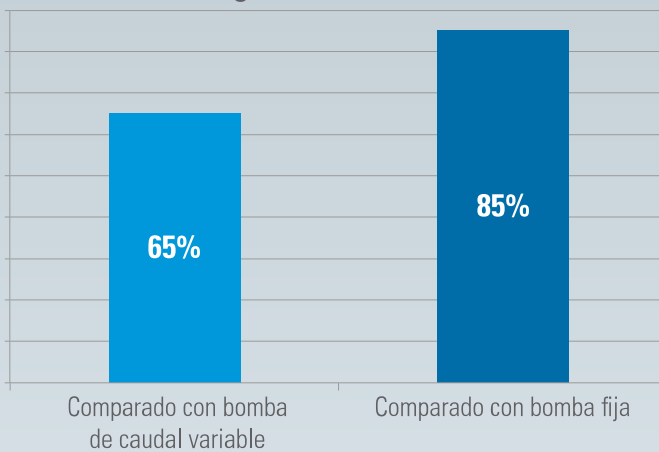
ROMI EN 600 / 800 / 1100

- 1 Ajuste de la fuerza de cierre automático: accionamiento por engranaje.
- 2 Accionamiento por doble servo bombas: Simultaneidad de los movimientos en el cierre y plastificación (EN 600 to EN 1100).
- 3 Noyos hidráulicos instalados en la placa fija y móvil, con o sin alivio de presión (opcional).
- 4 Sistema *offline* para filtrado y enfriamiento del aceite hidráulico (EN 600 to EN 1100).

Alto rendimiento por kilogramo del material procesado.



Ahorro de energía - SERIE ROMI EN



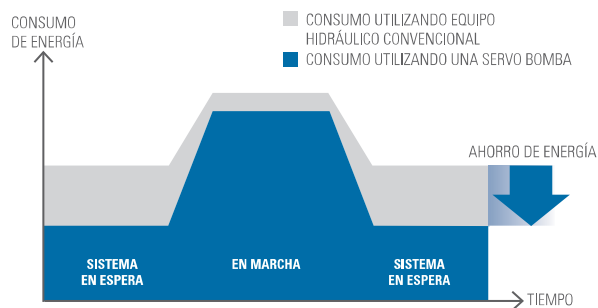
AHORRO DE ENERGÍA

Sistema **Stop & Go**: Combinación perfecta de tecnología de accionamiento por servo bomba, hidráulica de alta precisión, mecánica robusta, control y software inteligente.

Este sistema asegura un consumo de energía mínimo y una mayor durabilidad del equipo, así como una excelente precisión en los movimientos. El consumo de energía es proporcional a la demanda de velocidad y de presión hidráulica en los movimientos.

- Consumo de energía cercano a cero durante las fases de proceso estático (Enfriamiento y extracción de piezas).
- En modo *stand by*, el consumo de energía para la calefacción es inferior a 1KWh, considerando los modelos EN hasta 380t e inferior 3kWh para los modelos a partir de 450t.

PRINCIPIO DE AHORRO DE ENERGÍA



- Excelente precisión y repetibilidad, proporcionando al proceso una desviación estándar muy baja en el peso de la pieza, que puede generar hasta un ahorro del 2,5% en el consumo de materia prima.



ROMI EN VERSIÓN PVC

PROYECTOS ESPECIALES



Tornillo de plastificación con perfil geométrico para el PVC rígido.



Suministro de periféricos y moldes PET - turn key (opcional).

ROMI EN PET

Tecnología, productividad y la eficiencia en la producción de botellas y frascos en PET.



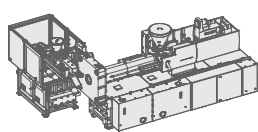
Suministro de periféricos y moldes PET - turn key (opcional).

SOLUCIONES INTEGRADAS

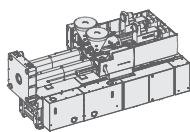
LÍNEA MULTICOMPONENTE

Proyectado especialmente para inyección de piezas técnicas con multicomponentes o multicolor.

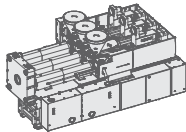
Ejemplos de montaje de unidades multicolores o multicomponentes:



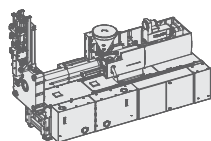
Secundaria en L



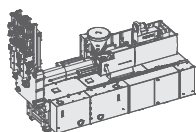
Secundaria horizontal



Terciaria horizontal



Secundaria vertical



Terciaria vertical

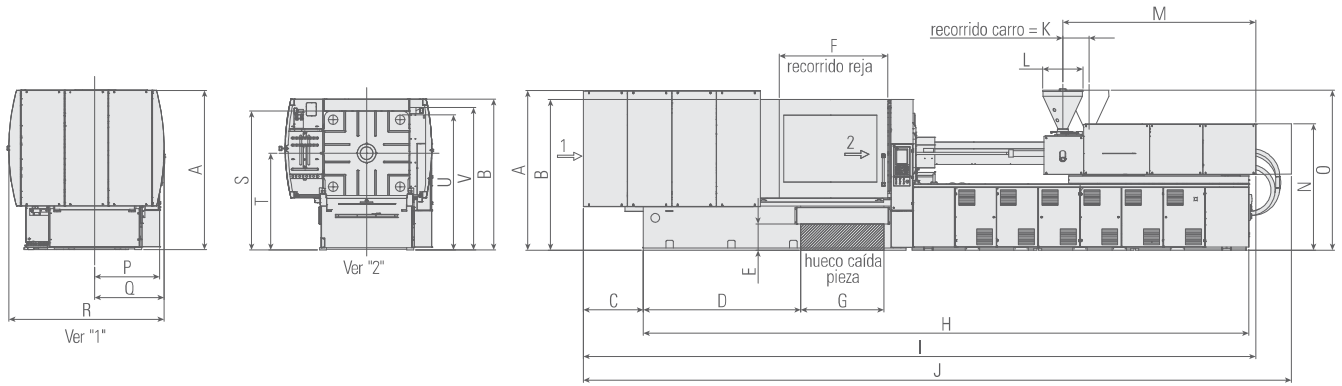


Placa rotativa



Multicomponentes

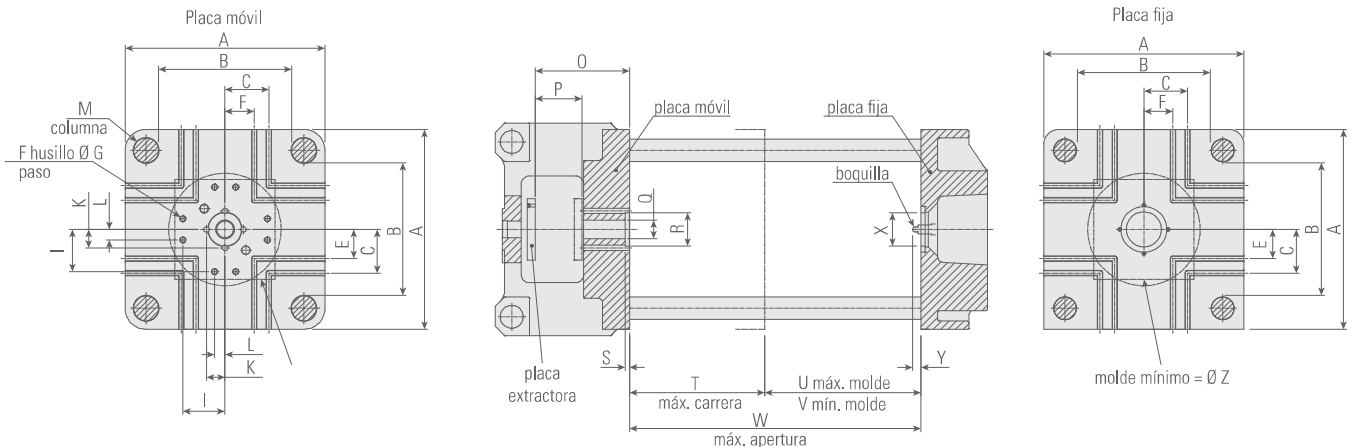
DIMENSIONES DE LA MÁQUINA



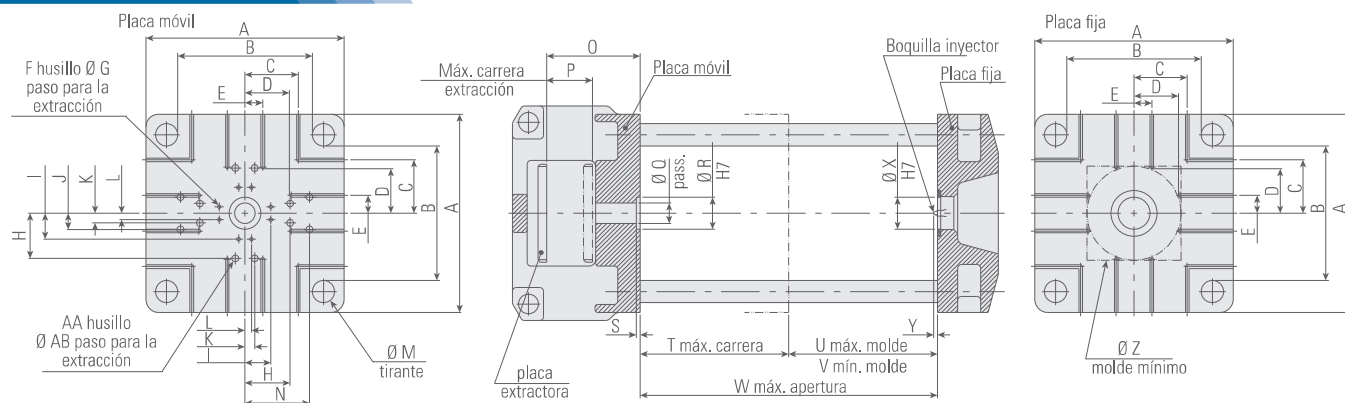
EUROMAP	A	B	C	D	E	F	G	H	I	J	K	L	M	N	O	P	Q	R	S	T	U	
EN 70	-	1712	1795	518	902	445	800	700	3340	4435	4481	300	576	1020	2180	595	727	1482	1580	1310	1550	-
EN 100	-	1860	1981	610	945	430	860	800	3710	4665	4945	300	576	1020	2190	653	807	1644	1640	1320	1603	-
EN 170	EUR 650 EUR 960	2240	2140	860	950	434	900	800	4300	5025 5275	5355 5605	330	576	1190 1340	2260	703	797	1653	1685	1335	1652	-
EN 220	EUR 960 EUR 1200	2260	2140	930	1235	435	1150	900	4700	5840 5840	6170 6170	330	576	1340 1340	2300	762	850	1720	1795	1380	1755	-
EN 300	EUR 1200 EUR 2000	2287	2180	850	1683	365	1192	1000	5400	6250 6692	6575 7022	330	649	1300 1614	2468	800	860	1856	1935	1455	1889	-
EN 380	EUR 2000 EUR 2800	2290	2180	1067	1810	420	1192	1000	5700	7352 7352	7772 7772	420	645	1726 1726	2510	845	915	1962	2010	1495	1967	-
EN 450	EUR 2800 EUR 3800	2448	2313	1094	1980	420	1530	1260	6360	7950 8118	8450 8618	500	580	1726 1836	2532	912	988	2118	2162	1577	2112	-
EN 600	EUR 5500 EUR 8400	2550	2415	961	2520	420	1740	1330	9688	10515 10765	11085 11335	570	646	2961 3091	2560	1043	1113	2485	2225	1550	2162	2285
EN 800	EUR 8400 EUR 10800	2733	2581	795	3200	420	2000	1420	10578	11387 12212	12087 12912	700	646	3090 3435	2672	1170	1235	2775	2410	1630	2335	2437
EN 1100	EUR 10800 EUR 13800	2905	2716	878	3850	420	2200	1600	11438	13156 13066	13856 13766	700	634	3435 3435	2680	1015	1365	3143	2540	1630	2460	2540

DISEÑO DEL PLATO

- ROMI EN 70
- ROMI EN 100
- ROMI EN 170
- ROMI EN 220
- ROMI EN 300
- ROMI EN 380
- ROMI EN 450



	A	B	C	E	F	G	I	K	L	M	O	P	Q	R	S	T	U	V	W	X	Y	Z
EN 70	540	360	105	-	4	27	-	88,9	-	60	222	100	79,5	125	20	360	360	130	720	125	40	290
EN 100	640	420	140	70	4	27	-	88,9	-	72	272	130	79,5	125	20	420	460	160	880	125	40	340
EN 170	700	470	140	70	4	27	-	88,9	-	82	300	150	89,5	125	20	460	500	160	960	125	40	390
EN 220	830	560	140	70	4	27	-	88,9	-	94	356	190	89,5	160	20	560	630	200	1190	160	40	460
EN 300	960	650	210	140	12	27	203,2	88,9	50,8	108	453	225	89,5	160	20	650	750	200	1400	160	40	540
EN 380	1040	700	280	140	12	27	203,2	88,9	50,8	122	478	225	89,5	160	20	750	750	200	1500	160	40	585
EN 450	1170	800	280	140	12	27	203,2	88,9	50,8	132	553	280	89,5	200	20	880	880	250	1760	200	40	665



	A	B	C	D	E	F	G	H	I	J	K	L	M	N	O	P	Q	R	S	T	U	V	W	X	Y	Z	AA	AB
EN 600	1350	920	350	269	140	8	27	355,6	203,2	-	76,2	50,8	152	-	655	320	53	200	20	1000	1000	300	2000	200	40	650	4	53
EN 800	1560	1060	420	350	140	8	27	355,6	203,2	127	76,2	50,8	175	508	735	360	160	250	20	1170	1170	300	2340	250	40	740	12	53
EN 1100	1820	1250	420	350	140	-	-	355,6	-	127	76,2	-	205	508	925	435	160	250	20	1370	1370	400	2740	250	40	870	12	53

Características técnicas		ROMI EN 70				ROMI EN 100				ROMI EN 170				ROMI EN 220											
Unidad de cierre																									
Fuerza de cierre	t	80				130				170				220											
Carrera del plato móvil	mm	360				420				460				560											
Espesor del molde (max. x min.)	mm	360 x 130				460 x 160				500 x 160				630 x 200											
Dimensiones min. moldes cuadrados	mm	265 x 265				300 x 300				345 x 345				415 x 415											
Dimensiones min. moldes circulares	mm	290				340				390				460											
Dimensiones max. de los moldes	mm	540 x 360				640 x 420				700 x 470				830 x 560											
Dimensiones de los platos (h x v)	mm	540 x 540				640 x 640				700 x 700				830 x 830											
Paso entre columnas (h x v)	mm	360 x 360				420 x 420				470 x 470				560 x 560											
Diámetro de las columnas	mm	60				72				82				94											
Apertura max. de los moldes	mm	720				880				960				1190											
Extractor hidráulico	Fuerza	3,5				3,5				3,5				5,5											
	Carrera	100				130				150				190											
Grupo de inyección																									
Clasificación EUROMAP		370				370				650				960				960				1200			
Diámetro del husillo	mm	30	35	40	45	30	35	40	45	45	50	55	50	55	60	50	55	60	55	60	65				
Longitud del husillo	L/D	25	22	20	18	25	22	20	18	22	20	18	22	20	18	22	20	18	22	20	18				
Volumen max. de inyección	cm ³	127	173	226	286	127	173	226	286	326	402	487	432	522	622	432	522	622	641	763	896				
Peso max. de inyección (PS) (*)	g	120	165	215	270	120	165	215	270	305	380	460	406	491	585	406	491	585	605	720	845				
Presión max. de inyección (1)	bar	2670	1960	1500	1200	2670	1960	1500	1200	2015	1630	1350	2240	1850	1550	2240	1850	1550	1900	1600	1350				
Capacidad de inyección (1)	cm ³ /s	85	115	152	192	140	190	250	315	200	250	300	230	275	330	230	275	330	275	330	385				
Capacidad de plastificación (2)	g/s	8	13	19	26	14	21	30	43	24	32	43	34	46	60	34	46	60	42	53	68				
Velocidad del husillo (max.)	rpm	300 rpm				470 rpm				260 rpm				280 rpm				280 rpm				250 rpm			
Presión del sistema hidráulico	bar	175				175				190				190				190				190			
Capacidad de aceite	l	170				240				370				370				450				450			
Motor principal (servomotor)	kW	11				15				31,4				31,4				31,4				37			
Potencia total de los calefactores	kW	10				10				14				16,5				16,5				19,3			
Ciclo en vacío (EUROMAP 6)	s	1,6				1,9				2				2				2,2				2,2			
Dimensiones exteriores (3)	m	4,44 x 1,50 x 2,18				4,95 x 1,63 x 2,25				5,25 x 1,66 x 2,26				5,25 x 1,66 x 2,26				5,63 x 1,72 x 2,30				5,84 x 1,72 x 2,30			
Peso neto total (aproximado)	kg	3700				5100				6200				6400				8000				8800			

(1) Los valores no se pueden garantizar cuando se utiliza la presión máxima de inyección.

(2) Valores de referencia con materiales de poliestireno (PS) temperatura de 220°C a 250°C.

(3) Largo sin grupo inyector y altura sin antivibradores.

Características técnicas		ROMI EN 300						ROMI EN 380						ROMI EN 450						
Unidad de cierre																				
Fuerza de cierre	t	300						380						450						
Carrera del plato móvil	mm	650						750						880						
Espesor del molde (max. x min.)	mm	750 x 200						750 x 200						880 x 250						
Dimensiones min. moldes cuadrados	mm	480 x 480						520 x 520						590 x 590						
Dimensiones min. moldes circulares	mm	540						585						665						
Dimensiones max. de los moldes	mm	960 x 650						1040 x 700						1170 x 800						
Dimensiones de los platos (h x v)	mm	960 x 960						1040 x 1040						1170 x 1170						
Paso entre columnas	mm	650 x 650						700 x 700						800 x 800						
Diámetro de las columnas	mm	108						122						132						
Apertura max. de los moldes	mm	1400						1500						1760						
Extractor hidráulico	Fuerza	t	8,8						8,8						8,8					
	Carrera	mm	225						225						280					
Grupo de inyección																				
Clasificación EUROMAP		1200		2000				2000		2800				2800		3800				
Diámetro del husillo	mm	55	60	65	60	65	70	60	65	70	65	70	80	65	70	80	75	80	90	
Longitud del husillo	L/D	22	20	18	22	20	19	22	20	19	22	20	18	22	20	18	21	20	18	
Volumen max. de inyección	cm ³	641	763	896	919	1078	1251	919	1078	1251	1195	1385	1810	1195	1385	1810	1770	2010	2545	
Peso max. de inyección (PS) (*)	g	605	720	845	865	1015	1175	865	1015	1175	1130	1300	1700	1130	1300	1700	1670	1900	2400	
Presión max. de inyección (1)	bar	1900	1600	1350	2190	1860	1600	2190	1860	1600	2340	2020	1550	2340	2020	1550	2160	1900	1500	
Capacidad de inyección (1)	cm ³ /s	275	330	385	300	350	400	300	350	400	350	410	530	350	410	530	450	520	650	
Capacidad de plastificación (2)	g/s	42	53	68	52	65	82	52	65	82	60	75	110	60	75	110	80	100	135	
Velocidad del husillo (max.)	rpm	250 rpm			240 rpm			240 rpm			220 rpm			220 rpm			190 rpm			
Presión del sistema hidráulico	bar	190			190			190			190			190			190			
Capacidad de aceite	l	550			550			650			650			750			750			
Motor principal (servomotor)	kW	37			45			45			75			75			84			
Potencia total de los calefactores	kW	20,1			22,8			22,8			30,6			30,6			36,6			
Ciclo en vacío (EUROMAP 6)	s	2,4			2,4			2,6			2,6			3,0			3,0			
Dimensiones exteriores (3)	m	6,70 x 1,90 x 2,50			6,70 x 1,90 x 2,50			7,35 x 1,96 x 2,55			7,35 x 1,96 x 2,55			7,95 x 2,12 x 2,65			8,15 x 2,12 x 2,65			
Peso neto total (aproximado)	kg	11500			12000			13500			14000			19500			21500			

(1) Los valores no se pueden garantizar cuando se utiliza la presión máxima de inyección.

(2) Valores de referencia con materiales de poliestireno (PS) temperatura de 220°C a 250°C.

(3) Largo sin grupo inyector y altura sin antivibradores.



Características técnicas		ROMI EN 600						ROMI EN 800						ROMI EN 1100																							
Unidad de cierre																																					
Fuerza de cierre	t	600						800						1100																							
Carrera del plato móvil	mm	1000						1170						1370																							
Espesor del molde (max. x min.)	mm	1000 x 300						1170 x 300						1370 x 400																							
Dimensiones min. moldes cuadrados	mm	650 x 650						740 x 740						870 x 870																							
Dimensiones min. moldes circulares	mm	650						740						870																							
Dimensiones max. de los moldes	mm	1350 x 920						1560 x 1060						1820 x 1250																							
Dimensiones de los platos (h x v)	mm	1350 x 1350						1560 x 1560						1820 x 1820																							
Paso entre columnas (h x v)	mm	920 x 920						1060 x 1060						1250 x 1250																							
Diámetro de las columnas	mm	152						175						205																							
Apertura max. de los moldes	mm	2000						2340						2740																							
Extractor hidráulico	Fuerza	10,9						17,6						17,6																							
	Carrera	320						360						435																							
Grupo de inyección																																					
Clasificación EUROMAP		5500						8400						8400						10800						10800						13800					
Diámetro del husillo	mm	90	100	115	100	115	125	100	115	125	115	125	135	115	125	135	125	135	145																		
Longitud del husillo	L/D	25	20	18	24	20	18	24	20	18	25	20	19	25	20	19	22	20	19																		
Volumen max. de inyección	cm ³	2416	2983	3945	3611	4775	5642	3611	4775	5642	5191	6133	7153	5191	6133	7153	6746	7868	9077																		
Peso max. de inyección (PS) (*)	g	2300	2800	3700	3400	4500	5300	3400	4500	5300	4900	5800	6750	4900	5800	6750	6350	7400	8550																		
Presión max. de inyección (1)	bar	2250	1850	1400	2350	1760	1500	2350	1760	1500	2350	1760	1500	2350	1760	1500	2050	1750	1520																		
Capacidad de inyección (1)	cm ³ /s	650	800	1060	750	1000	1180	750	1000	1180	1070	1270	1470	1070	1270	1470	1120	1300	1500																		
Capacidad de plastificación (2)	g/s	105	150	225	140	210	270	140	210	270	195	250	315	195	250	315	215	270	335																		
Velocidad del husillo (max.)	rpm	150 rpm			140 rpm			140 rpm			130 rpm			130 rpm			115 rpm																				
Presión del sistema hidráulico	bar	190			190			190			190			190			190																				
Capacidad de aceite	l	1200			1200			1200			1500			1500			1500																				
Motor principal (servomotor)	kW	75+55			84+55			84+55			84+84			84+84			84+84																				
Potencia total de los calefactores	kW	62,2	58,6	58,6	69,8			69,8			91	81	81	91	81	81	97	97	97																		
Ciclo en vacío (EUROMAP 6)	s	3			3			4			4			5,2			5,2																				
Dimensiones de la máquina	m	10,55 x 2,50 x 2,50			10,80 x 2,50 x 2,50			11,60 x 2,77 x 2,90			12,30 x 2,70 x 2,90			13,20 x 3,14 x 3,00			13,20 x 3,14 x 3,00																				
Peso neto total (aproximado)	kg	32000			33200			43200			44000			61500			62500																				

(1) Los valores no se pueden garantizar cuando se utiliza la presión máxima de inyección.
 (2) Valores de referencia con materiales de poliestireno (PS) temperatura de 220°C a 250°C.

(3) Largo sin grupo inyector y altura sin antivibradores.



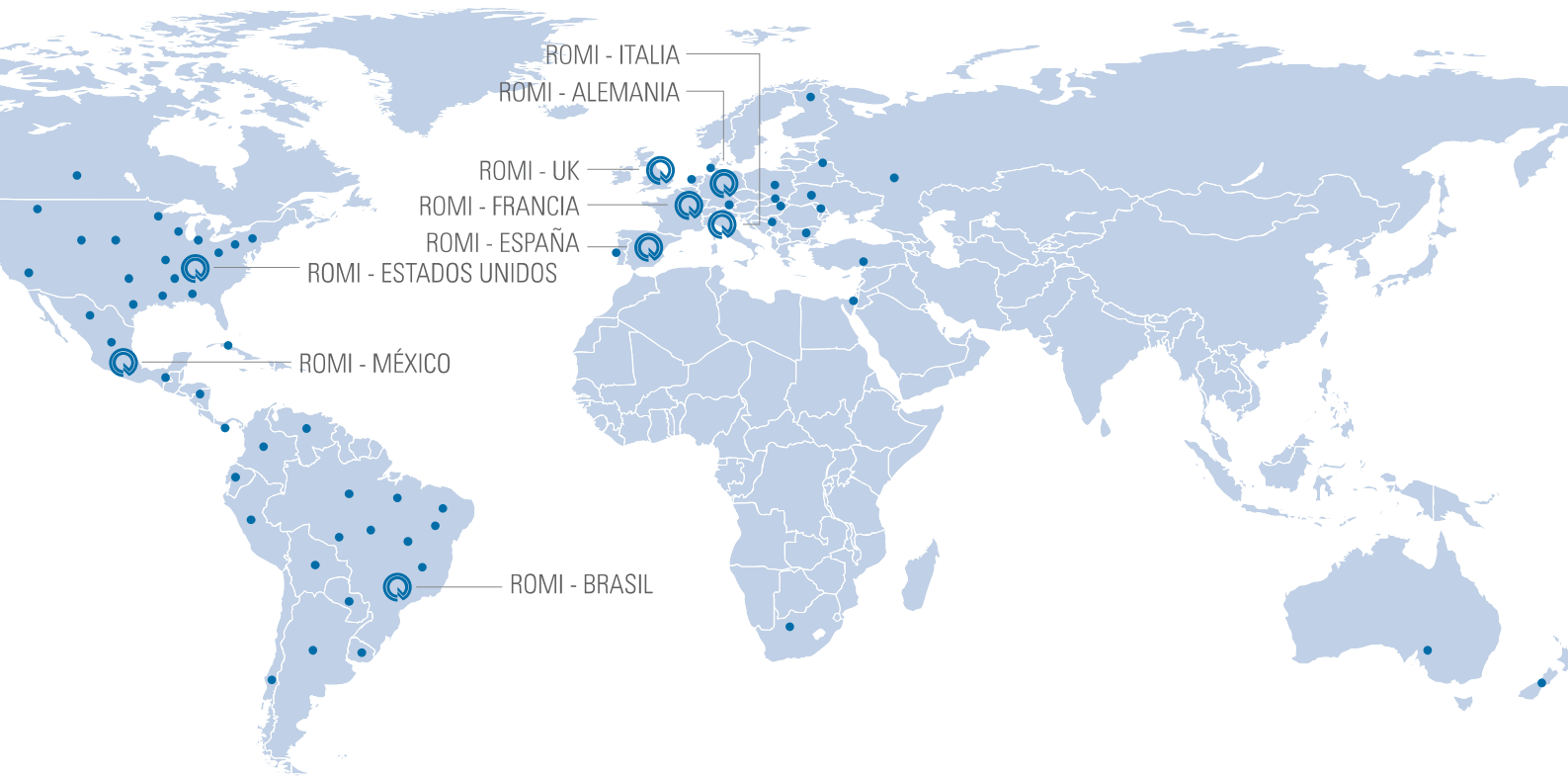
ROMI CM20

Características principales

- Pantalla táctil de 19" resolución Full HD Multitouch.
- Alta velocidad de procesamiento
- Memoria para 2.000 recetas.
- Comunicación USB y red TCP/IP.
- Integración con el sistema de gestión de la producción.
- Cursos de inyección mm o cm³.
- Presión específica de inyección.
- Velocidad en rpm o mm/s.
- Pantalla gráfica con la programación interactiva user friendly.
- El acceso a los parámetros en dos toques.

- Interface Multiplataforma - Mobile, Tablets o iPads y Computadoras.
- Recursos para integración con tecnología OPC-UA (Industria 4.0 Ready)
- Integración Total con dispositivos actuales (Industria 4.0 Ready)
- Recursos Multimedia para Vídeos / instrucciones de operación, etc.
- Alta velocidad de procesamiento y alta performance de control de los movimientos (mayor precisión y velocidad para correcciones)
- Recursos multimedia (manuales, instrucciones y apostillas de entrenamiento)
- Funciones de gestión de control de calidad y estadístico de procesos.

PRESENCIA GLOBAL



Brasil



Estados Unidos



Alemania



Reino Unido



Francia



España



Italia



Alemania - B+W



ROMI

WWW.ROMI.COM

Indústrias Romi SA

Rod. SP 304, Km 141,5
Santa Bárbara d'Oeste SP
13453 900 Brasil
Tel. +55 (19) 3455 9050

Ventas América Latina

Tel. +55 (19) 3455 9800
export-mf@romi.com

**Burkhardt+Weber
Fertigungssysteme GmbH**

Burkhardt+Weber-Strasse 57
72760 Reutlingen, Germany
Tel +49 7121 315-0
info@burkhardt-weber.de
www.burkhardt-weber.de

ROMI Machine Tools, Ltd

1845 Airport Exchange Blvd
Erlanger KY - 41018 USA
Tel +1 (859) 647 7566
sales@romiusa.com

ROMI Europa GmbH

Wasserweg 19 D 64521
Gross Gerau Germany
Tel +49 (6152) 8055 0
sales@romi-europa.de

ROMI France SAS

Parc de Genève, 240
Rue Ferdinand Perrier 69800
ST Priest
Tel +33 4 37 25 60 70
infos@romifrance.fr

ROMI Machines UK Limited

Leigh Road
Swift Valley Industrial Estate
Rugby CV21 1DS
Tel +44 1788 544221
sales@romiuk.com

ROMI Máquinas España

Calle Comadrán, 15
Pol. Ind. Can Salvatela
C.P. 08210 - Barberà del Vallès
Tel +34 93 719 4926
info@romi.es

ROMI en México

Campos Eliseos 385-B Piso 5
Col. Polanco Chapultepec
C.P. 11560 - Del. Miguel Hidalgo
Ciudad de México
ventasmx@romi.com

ROMI Italia Sri

Via Morigi, 33 -29020
Gossolengo (PC) - Italia
Tel. +39 0523 778 956
commerciale@romiitalia.it



ISO 9001:2015
Certificate No. 31120



ISO 14001:2015
Certificate No. 70671

Especificaciones técnicas sujetas a alteraciones sin previo aviso.
Consulte disponibilidad y características técnicas de los productos para su país.